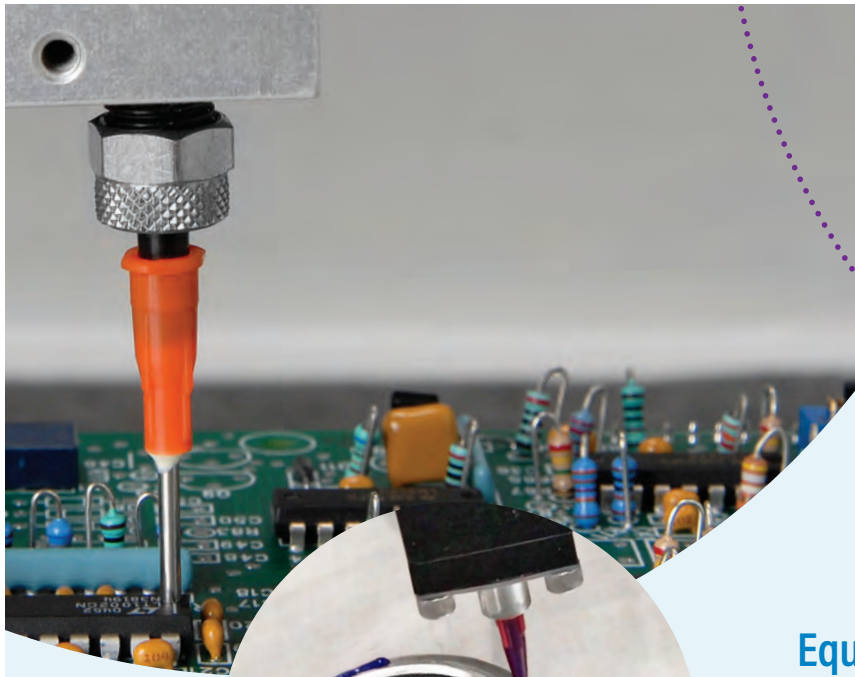


Equipo dispensador de fluidos GUÍA DE SELECCIÓN



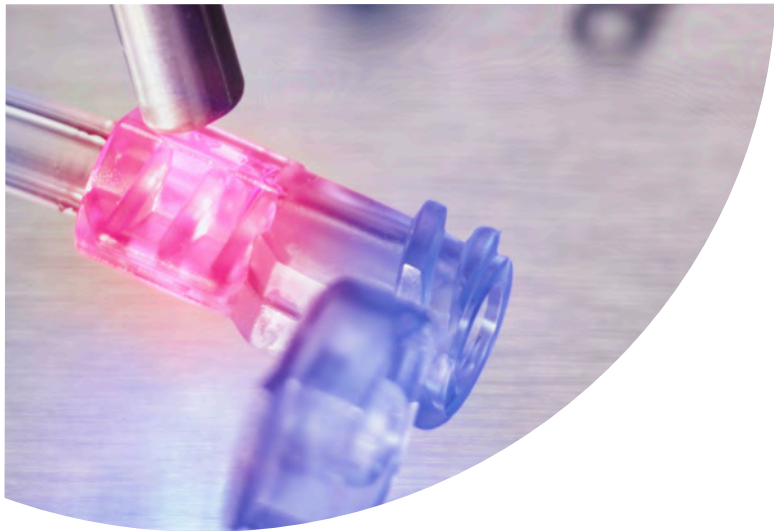
Equipo Dispensador

Los procesos de fabricación actuales están evolucionando a un ritmo más rápido que nunca. Los diseños más complejos, nuevos materiales y un mayor enfoque en el medio ambiente pueden presentar a los fabricantes muchos desafíos de montaje nuevos. Sin importar las demandas o retos que enfrente, Dymax está aquí para trabajar con usted y proporcionarle las soluciones de dispensado que necesita para un proceso más eficiente y un producto final de mayor calidad.

Dymax fabrica sistemas dispensadores de alta calidad que han sido probados en diversos usos, que se ajustan a muchas aplicaciones de dispensado manuales y automatizadas. Estos sistemas incluyen diversos sistemas dispensadores automáticos y manuales, válvulas de pulverización y componentes relacionados para una perfecta integración en el proceso de montaje. Nuestros sistemas de dispensado están diseñados con características que eliminan los problemas de dispensación comunes, como la contaminación del material, la acumulación en la punta dispensadora y el control de flujo inexacto, para ayudar a que su proceso sea lo más eficiente posible. Están contruidos para una vida útil larga y confiable con poco mantenimiento para reducir los costos de inactividad y reparación.

Para aplicaciones que requieren productos fuera de nuestra línea de productos, nos hemos asociado con otras empresas de dispensadores líderes para ofrecerle el mejor equipo para su proceso. Esto expande nuestros recursos de dispensadores sin dejar de ofrecer todos los componentes del sistema de un único proveedor.

Gran parte del éxito del proceso de aplicación se basa en la consistencia del sistema de suministro de fluido. Los ingenieros de aplicaciones de Dymax y los integradores de sistemas están disponibles en cada región para ayudar en la instalación y la integración de los equipos dispensadores y estarán disponibles para contestar cualquiera de sus preguntas antes, durante y después del período de instalación.



Nuestra tecnología para soluciones innovadoras

En Dymax combinamos nuestra línea de productos con nuestro conocimiento experto de la tecnología de suministro de fluido. Mientras otros solo suministran productos, nosotros estamos comprometidos con el desarrollo de una verdadera sociedad de colaboración, llevamos nuestro conocimiento del proceso total a los retos de las aplicaciones específicas de nuestros clientes. Porque entendemos el proceso como un todo y no solo sus aspectos individuales, podemos ofrecer a nuestros clientes una solución donde la química y el equipamiento trabajan juntos en armonía y con la máxima eficiencia. Nuestro equipo de ingeniería de aplicación trabaja lado a lado con nuestros clientes, proporcionando asistencia en la selección de equipos y diseño de procesos. También tenemos un integrador de sistemas que puede ayudar a integrar el nuevo dispensador o componentes de curado en una línea existente.

Dedicados a la reducción del impacto ambiental

Durante los últimos 40 años, los productos Dymax se han convertido en el estándar de la industria para el montaje rápido, consciente del medio ambiente. Los productos de Dymax continúan reemplazando las tecnologías que contienen ingredientes peligrosos, producen desperdicios o que requieren mayores cantidades de energía para procesar.

Nuestros sistemas dispensadores se han creado con atributos que reducen los costos de los productos, los costos del ciclo de vida y el impacto ecológico.

Contenido

Tabla comparativa de válvulas	3
Dispensadores de jeringa	5
SD-200	5
Micro-Dot™	6
Stepper™	6
Válvulas dispensadoras	7
eco-PEN	8
200	8
300	9
400	9
455	10
826	10
830	11
475	11
485	12
775	12
Sistemas de rociado (Spray)	13
SG-150	13
SG-200	13
455 Spray	14
eco-SPRAY	14
Accesorios	15
Cuestionario de proyecto de dispensadores	21

Cuadro de selección de equipo dispensador

Número de modelo		Micro-Dot™	Stepper™	SD-200	eco-PEN	200	300	400	455
Datos de dispensación	Modos de dispensación	Disparo	Disparo	Disparo (cronometrado), Continuo (cuenta)	Volumétrica	Disparo (cronometrado), Continuo (cuenta)			Disparo (cronometrado), Continuo (cuenta)
	Tamaños de disparo	0.0002 - 0.25 mL (15/18 GA punta cónica)	0.01 - 0.10 mL 0.05 - 0.25 mL	—	.004 ml a continuo 0.50 - 6.00 ml/min	—	—	0.002 mL a flujo continuo	0.003 mL (manguera de 0.066") a flujo continuo
	Rango de viscosidad	Medio a alto	Medio a alto	Bajo a alto	Bajo a alto	Hasta 5,000 cP			Medio a alto
	Materiales *	Adhesivos UV, grasa, tintas	Adhesivos UV, grasas, tintas. Fluidos médicos	Adhesivos UV, Grasas, tintas	Adhesivos UV, grasas, tintas. Fluidos médicos	Adhesivos UV, Cianoacrilatos, tintas	Adhesivos UV, Cianoacrilatos, tintas	Adhesivos UV, Tintas	Adhesivos UV, cianoacrilatos, tintas
Especificaciones mecánicas	Operación	Dispensador de jeringa manual	Pipeta manual	Dispensador de jeringa eléctrico	Volumetric Pump	Diafragma	Diafragma	Aguja	Conducto de fluidos desechable
	Control	Manual de desplazamiento positivo		Presión de tiempo	Programmable Positive Displacement	Presurizado manual	Presión de tiempo	Presión de tiempo	Presión de tiempo
	Conducto de fluidos desechable	Sí		Sí	No	No	No	No	Sí
	Controlador	Ninguno		Integrado	EC200 2.0	Ninguno	DVC-345	DVC-345	DVC-345
	Ajustes operacionales	Desplazamiento		Tiempo, presión Succión	Flujo, Succión	Flujo	Flujo	Flujo	Ajuste superior, Flujo
Utilidades	Requisitos eléctricos	Ninguno		100-240 VCA	110V	Ninguno	110 V (solo para el controlador) 100-240 VCA		
	Se requiere aire comprimido	No		Sí	Sí	Sí	Sí	Sí	Sí
Depósito de material		Jeringa de 3, 5, 10 cc (mayoría de marcas)	Jeringa de 1, 3, 5 cc	Jeringa de 3, 5, 10, 30, 55 cc	Any	Cartucho o Calderín a presión	Cartucho o tanque	Cartucho o tanque	Cartucho o calderín a presión
Materiales de la válvula	Cuerpo de la válvula (no húmeda)	N/D		N/D	AL anodizado	Acetal	Acetal	Acetal	AL anodizado
	Trayecto húmedo	Jeringa y punta		Jeringa y punta	HD-POM / SS	Acetal	Acetal	SS/AL	Mangueras seleccionadas
	Sellos de válvula húmedos	N/D		N/D	PE de alto peso molecular, Vischem	PTFE	PTFE	Silicona	N/D
	Mangueras	N/D		N/D	N/A	Polietileno	Polietileno	Polietileno	Polietileno
Aprobación de CE		N/D	N/D	✓	✓	✓	✓	✓	✓

* Si tiene alguna pregunta sobre la compatibilidad de materiales, contáctese con Ingeniería de aplicación de Dymax. Las válvulas de tecnología de conducto de fluidos desechable ofrecen varias opciones de entubados para asegurar la compatibilidad apropiada del fluido que se dispensa.

Descripción general de la aplicación

	Micro-Dot™	Stepper™	SD-200	200	eco-PEN	300	400	455
Rango de viscosidad**	Media - alta	Media - alta	Baja - media - alta	Baja - media	Baja - media	Baja - media	Media - alta	Media - alta
Micropuntos	•	•	•		•		•	
Puntos	•	•	•	•	•	•	•	•
Cuentas			•	•	•	•	•	•
Encapsulado			•	•	•	•	•	•
Encapsulado - recubrimientos electrónicos								
Pulverización- enmascarados								

** Viscosidad baja= < 1000 cP

Viscosidad mediay= 1000 cP - 10,000 cP

Viscosidad alta= >10,000 cP +

Cuadro de selección de equipo dispensador

Número de modelo		826	830	475	485	Serie 775	SG-150	SG-200	455 Spray	eco-SPRAY	
Datos de dispensación	Modos de dispensación	Disparo (cronometrado), Continuo (cuenta)			Disparo (cronometrado), Continuo (cuenta)			Rocio (Spray)		Micropulverización	Micropulverización Volumétrica
	Tamaños de disparo	0.005 mL	0.02 mL	0.004 mL a flujo continuo	0.002 mL a flujo continuo	0.01 mL a flujo continuo	Plano: 0.75 - 2+” [1.91 - 5.08+ cm] Curvo: 0.25 - 2” [0.64 - 5.08 cm]	Curvo: 2 - 8” [5.08 - 20.32 cm]	Curvo: .05 ml - a continuo	Curvo: .05 ml - a continuo 0.50 - 6.00 ml/min	
	Rango de viscosidad	De bajo a alto (incluyendo fibrosidad)	Alto (incluyendo fibrosidad)	Bajo a medio	Bajo a alto	Medio a alto (Incluyendo fibrosidad)	RS: <10,000 cP RH: >10,000 cP	Alto	Bajo a medio (<5,000)	Bajo a alto	
	Materiales *	Adhesivos UV, cianoacrilatos, tintas	Adhesivos UV, Cianoacrilatos	Adhesivos UV, cianoacrilatos, tintas	Adhesivos UV, Tintas	Adhesivos UV, Grasas, tintas	Recubrimientos electrónicos, Enmascarados UV		Adhesivos UV, cianoacrilatos, tintas	Adhesivos UV, cianoacrilatos, tintas	
Especificaciones mecánicas	Operación	Conducto de fluidos desechable		Diafragma	Aguja	Carrete	Rocio (Spray)		Conducto de fluidos desechable	Spray, Dispense	
	Control	Presión de tiempo			Presión de tiempo			Presión del fluido, Presión de atomización	Presión de tiempo	Programmable Positive Displacement	
	Conducto de fluidos desechable	Sí			No			No	Sí	No	
	Controlador	DVC-345			DVC-345			DVC-345			SC1200
	Ajustes operacionales	Ajuste superior, Flujo, Succión		Flujo		Flujo, Succión		Flujo		Ajuste superior, Flujo	Flujo, Succión
Utilidades	Requisitos eléctricos	110 V (solo para el controlador) 100-240 VCA		110 V (solo para el controlador) 100-240 VCA			110 V (solo para el controlador) 100-240 VCA			110V	
	Se requiere aire comprimido	Sí	Sí	Sí			Sí				
Depósito de material		Cartucho o calderín a presión			Jeringa, cartucho, o tanque			Cartucho o tanque		Cartucho o calderín a presión	Any
Materiales de la válvula	Cuerpo de la válvula (no húmeda)	AL anodizado			SS, AL anodizado			SS		AL anodizado	AL anodizado
	Trayecto húmedo	Mangueras seleccionadas			Acetal	Acetal/SS	SS/AL	SS		Mangueras seleccionadas	HD-POM/SS
	Sellos de válvula húmedos	N/D	N/D	UHMW PE	Silicona	PTFE or FKM	PTFE, FFKM		N/D	PE de alto peso molecular, Vischem	
	Mangueras	Polietileno	Polietileno	Polietileno	Polietileno	Polietileno	Polietileno	Polietileno	Polietileno	N/D	
Aprobación de CE		✓	✓	✓	✓	✓	✓	✓	✓	✓	

* Si tiene alguna pregunta sobre la compatibilidad de materiales, contáctese con Ingeniería de aplicación de Dymax. Las válvulas de tecnología de conducto de fluidos desechable ofrecen varias opciones de entubados para asegurar la compatibilidad apropiada del fluido que se dispensa.

Descripción general de la aplicación

	826	830	475	485	Serie 775	SG-150	SG-200	455 Spray	eco-SPRAY
Rango de viscosidad**	Baja - media - alta	Alto	Baja - media	Baja - media - alta	Media - alta	RS: Baja - media RH: Media - alta	Alto	Baja - media	Baja - media - alta
Micropuntos	•			•					
Puntos	•	•	•	•	•				•
Cuentas	•	•	•	•	•				•
Encapsulado	•	•	•		•				•
Encapsulado - recubrimientos electrónicos						•	•	•	•
Pulverización- enmascarados						•	•	•	•

** Viscosidad baja= < 1000 cP

Viscosidad mediana= 1000 cP - 10,000 cP

Viscosidad alta= >10,000 cP +

Dispensadores de jeringa manuales y eléctricos

Los dispensadores de jeringa Dymax ofrecen depósitos de fluidos precisos y consistentes desde jeringas desechables preenvasadas. Al usar una jeringa desechable como depósito de material, estos sistemas dosificadores eliminan el riesgo de contaminación del material durante la dispensación y permiten el cambio de producto rápido y fácil sin limpieza. Estos dispensadores son fáciles de instalar y operar, y se pueden utilizar para dispensar una amplia variedad de fluidos de viscosidad baja a alta. Los dispensadores de jeringa eléctricos Dymax también se pueden integrar fácilmente en procesos automatizados.

DISPENSADOR DIGITAL DE JERINGAS SD-200



El dispensador digital de jeringas SD-200 dispensa con precisión materiales de baja a alta viscosidad de una jeringa. Los operadores pueden rápida y fácilmente configurar el sistema para el tamaño de depósito requerido con el control digital de tiempo y medidor de presión ajustable. El SD-200 es ideal para usar como una estación de trabajo del operador y también se puede integrar en un proceso automatizado conectando una señal externa a la entrada del sistema.

- Control digital de tiempo con un rango de 0.01-9999 segundos para un control preciso del dispensado
- Modo cronometrado o manual con tiempo ajustable y ajustes de presión
- Aspiración de vacío ajustable posterior para limpieza, cierre libre de goteo
- Consistencia desde la primera hasta la última dispensación



Especificaciones	
Número de pieza	60600*
Requiere electricidad	100-240 VCA, 50/60 Hz
Requiere presión de aire	7.56" x 7.17" x 3.00" [192 mm x 182 mm x 76 mm]
Dimensiones	8.625" x 8.5" x 2.625" [22 cm x 21 cm x 6.7 cm]
Peso	2.14 libras [0.97 kg]

Dispensadores de jeringa manuales y eléctricos

MICRO-DOT™ DISPENSADOR DE JERINGA MANUAL

El sistema Micro-Dot™ combina la eficiencia de las jeringas desechables con un dispositivo de entrega precisa, repetible y reutilizable, de accionamiento manual. Este dispensador de mano se puede ajustar para dispensar volúmenes tan pequeños como de 20 microlitros. Una vez que se establece el volumen, se puede repetir indefinidamente con una precisión extrema.

Especificaciones	T20000	T20010
Activación	Pulgar	Palanca
Dimensiones	4.5" x 0.87" x 2.13" [11.4 cm x 2.2 cm x 5.4 cm]	
Peso	2.8 oz [81.3 g]	2.8 oz [81.3 g]
Tamaño de disparo, mínimo	0.0003 mL*	0.0003 mL*
Tamaño de disparo, máximo	0.170 mL**	0.170 mL**

* material de 400 cP con punta cónica 25 GA

**material 400 cP con punta cónica 14 GA

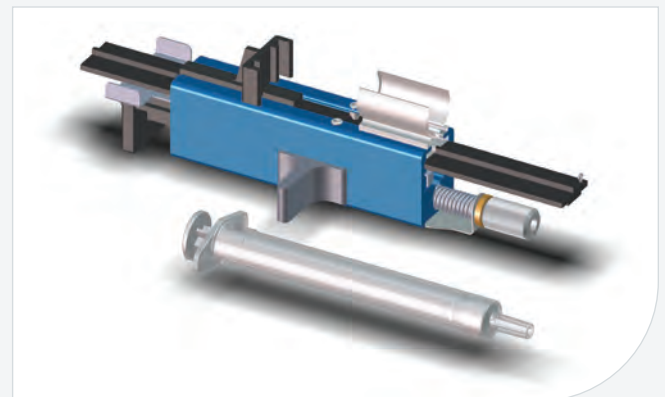


- Dispensador de desplazamiento positivo con trazo ajustable
- Diseño portátil; no requiere electricidad o aire
- Depósito de líquido desechable para evitar contaminación del material
- Compatible con jeringas estándar listas para máquina (3,5 y 10 mL)

PIPETAS STEPPER™

La Dymax Stepper™ es una pipeta dispensadora sencilla de operar y repetitiva. Con esta pipeta, los usuarios tienen la posibilidad de fijar un volumen de dispensación específico y repetirlo una y otra vez con una precisión extrema. Utiliza una jeringa desechable, libre de silicona, de grado médico, como depósito de fluido y está diseñado de modo tal que el depósito nunca entre en contacto con la mano del operador, impidiendo la transferencia de calor adversa que podría influir en la precisión de la pipeta. La pipeta también elimina la contaminación del fluido al prevenir que los fluidos entren en contacto con el dispensador. La dispensación sin contaminación que ofrece esta pipeta es ideal para aplicaciones de laboratorio u otros trabajos con fluidos estériles.

Especificaciones	T15469	T15471
Tamaño de la jeringa	1 mL	3 mL
Calibre de la aguja	21	21
Rango del disparo	0.01 - 0.10 mL	0.05 - 0.25 mL
Incrementos de dispensador	0.01 mL	0.05 mL
Exactitud	± 5.0%	±2.0%
Repetibilidad	± 2.5%	±2.0%



- Pequeño, portátil y ergonómico
- Precisión de desplazamiento positivo
- Consistencia desde la primera hasta la última dispensación
- Todas las partes húmedas son desechables para eliminar los problemas de compatibilidad de materiales o la contaminación

Sistemas dispensadores de mano y montables

Dymax ofrece sistemas dispensadores manuales y montables para los procesos de dispensado manuales o automatizados. Nuestros sistemas dispensadores están disponibles con el conducto de fluidos desechable, el diafragma, la aguja y válvulas de carrete.

Válvulas de conducto de fluido desechables

(Dispensación sin contaminación)

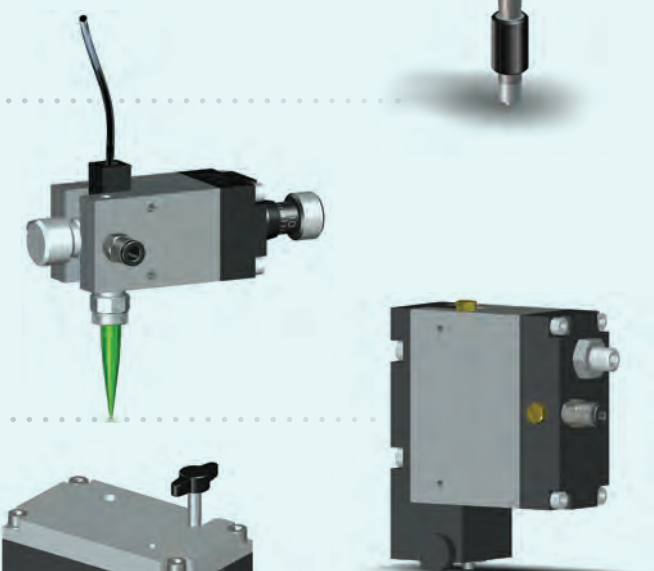
Las válvulas de conducto de fluidos desechable Dymax están diseñadas de forma única para evitar la contaminación del material. El conducto de fluidos desechable lleva los materiales desde el depósito de material a la punta dispensadora y sella los fluidos en el trayecto del fluido. Esto evita que el fluido entre en contacto con los componentes internos de la válvula y garantiza un proceso de dispensado sin contaminantes. El conducto de fluido es fácil de reemplazar y requiere un mínimo de limpieza, lo que permite un cambio de material rápido.



Válvulas de diafragma

(Sin contaminación de fluidos y con menos mantenimiento)

Las válvulas de diafragma son ideales para dispensar materiales curables con luz, productos a base de solventes y materiales reactivos, como cianoacrilatos y anaeróbicos, debido a que el diseño interno de la válvula impide que el fluido entre en contacto con los componentes de accionamiento de la válvula. Esto minimiza significativamente el mantenimiento de la válvula y el tiempo de inactividad de producción.



Válvulas de aguja

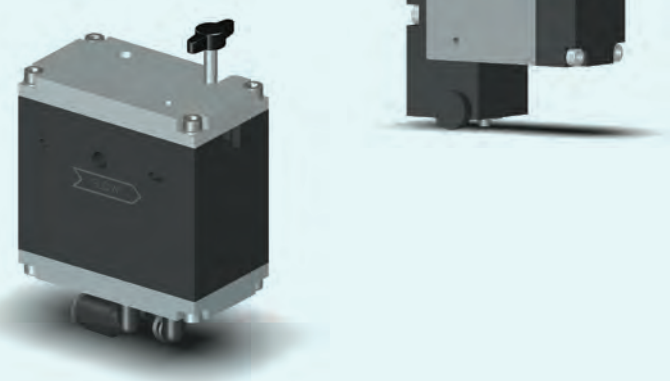
(Dispensación con extrema precisión)

Las válvulas de aguja están diseñadas para ofrecer puntos precisos o cuentas muy finas de fluidos de viscosidad baja a media. Las válvulas de aguja Dymax cuentan con un ajuste de trazo que permite el ajuste fino del volumen de dispensación y asegura depósitos precisos y consistentes. Existen modelos de mano y montables disponibles.

Válvulas de carrete

(Precisión con control de succión)

Las válvulas de carrete son ideales para sistemas dispensadores automatizados y están diseñadas para dispensar con precisión una variedad de fluidos de viscosidad media a alta. La precisión de las válvulas proviene de dos características principales: control de succión y control de flujo ajustable. La característica de succión asegura un dispensado consistente, evitando la formación de residuos de materiales más pegajosos y evita que las gotas permanezcan en la boquilla de distribución cuando se utilizan materiales de menor viscosidad.



Sistemas dispensadores de mano y montables

VISCOTEC ECO-PEN450

El sistema de dispensación ViscoTec eco-PEN450 es un sistema de desplazamiento giratorio y perfectamente hermético a la presión ideal para dispensar volúmenes precisos de materiales de baja a media viscosidad. Este bolígrafo de dispensación presenta un diseño autosellante de rotor/estator. El transporte se realiza mediante el desplazamiento del medio en el estator a través de la rotación del rotor herméticamente controlada, lo que asegura una dispensación precisa sin que el material de dispensación sufra modificaciones.

Especificaciones	
Tipo de válvula	Handheld Positive Displacement
Activación	eco-CONTROL EC200 2.0
Dimensiones	1.30" D x 8.27" H [3.3 cm x 21 cm]
Número de pieza	T18557 Válvula de dispensación eco-PEN450 T40500 eco-CONTROL EC200 2.0 T18560 Accesorio de montaje de válvula

- Flujo de dosificación controlable
- Característica de aspiración para un apagado limpio
- Rango de presiones de dosificación de 16 - 20 bares



SISTEMAS DISPENSADORES DE MANO MODELO 200

El sistema dispensador Modelo 200 cuenta con una válvula controlada manualmente que utiliza un diafragma flotante único para lograr una dispensación precisa. Su cuerpo con estilo de varita es más ergonómico y el diseño de la válvula permite la compatibilidad con una variedad de fluidos de viscosidad baja a media, incluyendo adhesivos de curables con luz, cianoacrilatos y adhesivos anaeróbicos.

Especificaciones	
Tipo de válvula	Diafragma de mano, Normalmente cerrado
Activación	Palanca (Manual)
Dimensiones	2.20" D x 6.45" H [11.4 cm x 2.2 cm]

- Diseño ligero y ergonómico para un fácil manejo
- Diseño portátil; no requiere electricidad o aire
- Ideal para aplicaciones en punto, cuenta o encapsulado con fluidos de hasta 5,000 cPs



Sistemas disponibles					
No Depósito	Depósito del cartucho			Botella descendente (<1 galón)	Cubo descendente (<15 litros)
	6 oz	12 oz	20 oz		
T20050	T20065	T20085	T20105	T20145	T20165

All systems include a Model 300 valve, DVC-345 controller, selected reservoir, fluid line kits, valve stand, air precision regulator, air line kits, air filter/regulator, and tip kit.

Sistemas dispensadores de mano y montables

SISTEMAS DISPENSADORES DE MANO MODELO 300

La válvula de diafragma del sistema dispensador Modelo 300 es compacta y ligera, por lo que es fácil y cómoda de manejar. La dispensación precisa y repetible se puede lograr utilizando el ajuste de flujo de material de la válvula para controlar el volumen de disparo. El diseño interno del diafragma de la válvula impide que el fluido entre en contacto con los componentes de accionamiento dentro de la válvula, lo que reduce el daño y el desgaste, mientras extiende la vida útil de la válvula. El diseño de la válvula también la hace ideal para dispensar materiales curables con luz, productos a base de solventes y materiales reactivos, como cianoacrilatos y anaeróbicos.

- Ideal para fluidos de viscosidad baja a media
- El diseño del diafragma minimiza el mantenimiento necesario
- Ajuste del flujo de material para un control preciso sobre el volumen de dispensación



Especificaciones	
Tipo de válvula	Diafragma de mano, Normalmente cerrado
Activación	DVC-345 o posición 2, Válvula solenoide de 4 direcciones
Dimensiones	7.63" x 1.75" [19.37 cm x 4.45 cm]

Sistemas disponibles					
No Depósito	Depósito del cartucho			Botella descendente (<1 galón)	Cubo descendente (<15 litros)
	6 oz	12 oz	20 oz		
T17020	T17699	T17700	T17701	T17702	T17703

Todos los sistemas incluyen una válvula Modelo 300, controlador DVC-345, depósito seleccionado, kits de línea de fluido, soporte de válvula, regulador de precisión de aire, kits de línea de aire, filtro/regulador de aire y kit de puntas.

SISTEMAS DISPENSADORES DE MANO MODELO 400

El sistema dispensador modelo 400 cuenta con una válvula de aguja compacta y ligera. Está diseñado para ofrecer puntos precisos o cuentas muy finas. La presión del aire retrae el conjunto de la aguja de la válvula desde el asiento, lo que permite que el fluido vaya desde la entrada del fluido de la válvula hasta la punta de dispensado. Cuando se elimina la presión de aire, el resorte devuelve la aguja a su posición, cierra la trayectoria de fluido y termina el ciclo de dispensación. La dispensación precisa y repetible se puede lograr utilizando el ajuste de flujo de material de la válvula para controlar el volumen de disparo.

- Diseño ligero y ergonómico para un fácil manejo
- Extrema precisión, incluso en tamaños pequeños
- Ideal para fluidos de viscosidad baja a media



Especificaciones	
Tipo de válvula	Válvula de aguja neumática, Normalmente cerrada
Activación	DVC-345 o posición 2, Válvula solenoide de 4 direcciones
Dimensiones	7.09" x 1.25" [3.22 cm x 0.57 cm]

Sistemas disponibles					
No Depósito	Depósito del cartucho			Botella descendente (<1 galón)	Cubo descendente (<15 litros)
	6 oz	12 oz	20 oz		
T17384	T17704	T17705	T17706	T17707	T17708

Todos los sistemas incluyen una válvula Modelo 400, controlador DVC-345, depósito seleccionado, kits de línea de fluido, soporte de válvula, regulador de precisión de aire, kits de línea de aire, filtro/regulador de aire y kit de puntas.

Sistemas dispensadores de mano y montables

SISTEMAS DISPENSADORES DE CONDUCTO DE FLUIDO DESECHABLE MODELO 455

Los sistemas Modelo 455 cuentan con una válvula de presión con un conducto de fluido desechable. La función de control de micrómetro de la válvula permite al usuario ajustar con precisión el flujo de material y asegurar que los materiales se dispensen de manera consistente y precisa. El conducto de fluido desechable del Modelo 455 lleva los materiales desde el depósito de material a la punta de dispensación. Los fluidos están sellados dentro del trayecto del fluido, evitando el contacto con los componentes internos de la válvula y garantizando un proceso de dispensación sin contaminación. El conducto de fluido es fácil de reemplazar y requiere un mínimo de limpieza, lo que permite un cambio de material rápido.

- Ideal para materiales de viscosidad baja a media
- Variedad de materiales y tamaños del trayecto del fluido para una compatibilidad óptima de materiales
- Conducto de fluido desechable para dispensación sin contaminación y cambio fácil de producto
- Ajuste del trazo para un control preciso sobre el volumen de dispensación y coherencia entre disparos



Especificaciones	
Tipo de válvula	Pinza neumática, normalmente cerrada
Activación	DVC-345 o válvula solenoide de 3 direcciones
Dimensiones	3.75" x 1.125" x 1.125" [9.53 cm x 2.86 cm x 2.86 cm]

Sistemas disponibles						
Tamaño/ material de mangueras	No Depósito	Depósito del cartucho			Botella descendente (<1 galón)	Cubo descendente (<15 litros)
		6 oz	12 oz	20 oz		
0.066" PTFE	T16029	T17415	T17417	T17419	T17421	T17738
0.095" PTFE	T17552	T17739	T17740	T17741	T17742	T17743
0.125" PE	T17555	T17744	T17745	T17746	T17747	T17748

Todos los sistemas incluyen una válvula Modelo 455, depósito seleccionado, kits de línea de fluido, soporte, regulador de precisión de aire, kits de línea de aire, filtro/regulador de aire y kit de puntas.

SISTEMAS DISPENSADORES DE CONDUCTO DE FLUIDO DESECHABLE MODELO 826

Los sistemas del Modelo 826 están diseñados específicamente para dispensar fácilmente materiales más densos y fibrosos. La válvula 826 es altamente precisa y obtiene su precisión de los controles bloqueables que facilitan el ajuste del caudal, el cierre de las mangueras y la succión. La válvula también cuenta con un conducto de fluido desechable que lleva los materiales desde el depósito de material a la punta de dispensación. Los fluidos están sellados dentro del trayecto del fluido, evitando el contacto con los componentes internos de la válvula y garantizando un proceso de dispensación sin contaminación. El conducto de fluido es fácil de reemplazar y requiere un mínimo de limpieza, lo que permite un cambio de material rápido.

- Succión ajustable para el manejo de materiales densos y fibrosos
- Variedad de materiales y tamaños del trayecto del fluido para una compatibilidad óptima de materiales
- Conducto de fluido desechable para dispensación sin contaminación y cambio fácil de producto
- Ajuste del trazo para un control preciso sobre el volumen de dispensación y coherencia entre disparos



Especificaciones	
Tipo de válvula	Pinza neumática, normalmente cerrada
Activación	DVC-345 o válvula solenoide de 3 direcciones
Dimensiones	3.75" x 1.125" x 1.125" [9.53 cm x 2.86 cm x 2.86 cm]

Sistemas disponibles					
No Depósito	Depósito del cartucho			Botella descendente (<1 galón)	Cubo descendente (<15 litros)
	6 oz	12 oz	20 oz		
T17586	T17805	T17806	T17807	T17808	T17809

Todos los sistemas incluyen una válvula Modelo 826 con manguera OD PE de 0.25", depósito seleccionado, kits de línea de fluido, soporte, regulador de precisión de aire, kits de línea de aire, filtro/regulador de aire y kit de puntas.

Sistemas dispensadores de mano y montables

VÁLVULA DE CONDUCTO DE FLUIDO DESECHABLE MODELO 830

La válvula de pinza Modelo 830 está diseñada para proporcionar velocidades de flujo más grandes, al mismo tiempo que mantiene un control preciso sobre el caudal del material. El conducto de fluido desechable del Modelo 830 lleva los materiales desde el depósito de material a la punta de dispensación. Los fluidos están sellados dentro del trayecto del fluido, evitando el contacto con los componentes internos de la válvula y garantizando un proceso de dispensación sin contaminación. El conducto de fluido es fácil de reemplazar y requiere un mínimo de limpieza, lo que permite un cambio de material rápido.

- Dispensa materiales de baja a alta viscosidad y cuenta con succión para el manejo de materiales fibrosos y pegajosos
- La válvula acepta trayectos de fluido de diferentes materiales y tamaños para una compatibilidad óptima de los materiales
- Conducto de fluido desechable para dispensación sin contaminación y cambio fácil de producto



Especificaciones	
Tipo de válvula	Pinza neumática, normalmente cerrada
Activación	DVC-345 o válvula solenoide de 4 direcciones
Dimensiones	2.98" x 2.91" x 1.50" [7,57 cm x 7,39 cm x 3,81 cm]

SISTEMAS DISPENSADORES DE DIAFRAGMA MODELO 475

Este sistema utiliza una válvula de diafragma neumático y normalmente cerrado para dispensar con precisión fluidos de baja a alta viscosidad. El diseño de diafragma interno de la válvula evita el contacto entre los componentes del fluido y de accionamiento dentro de la válvula, lo que disminuye el desgaste de los componentes de accionamiento y minimiza el mantenimiento de la válvula y tiempo de inactividad de producción. Esta característica también hace que el sistema sea ideal para la distribución de materiales reactivos como cianoacrilatos y productos a base de solventes. El rendimiento preciso y repetible se puede lograr utilizando el ajuste del trazo de la válvula para ingresar con precisión un volumen de disparo deseado.

- Ligero para un manejo y montaje fáciles
- Extrema precisión, incluso en tamaños pequeños
- Ideal para fluidos de viscosidad baja a alta, incluidos los materiales a base de solventes reactivos
- Ajuste del flujo de material para un control preciso sobre el volumen de dispensación



Especificaciones	
Tipo de válvula	Diafragma neumático, normalmente cerrado
Activación	DVC-345 o válvula solenoide de 3 direcciones
Dimensiones	1.125" x 5.42" x 1.125" [2,86 cm x 13,77 cm x 2,86 cm]

Sistemas disponibles					
No Depósito	Depósito del cartucho			Botella descendente (<1 galón)	Cubo descendente (<15 litros)
	6 oz	12 oz	20 oz		
T17361	T17362	T17365	T17359	T17369	T17371

Todos los sistemas incluyen una válvula Modelo 475, controlador DVC-345, depósito seleccionado, kits de línea de fluido, conjunto de montaje de válvula, soporte de laboratorio, regulador de precisión de aire, kits de línea de aire, filtro/regulador de aire y kit de puntas.

Sistemas dispensadores de mano y montables

SISTEMAS DISPENSADORES DE AGUJAS MODELO 485

El sistema dispensador Modelo 485 está diseñado para ofrecer puntos precisos o cuentas muy finas de fluidos de viscosidad baja a alta. El ajuste de trazo de la válvula permite un ajuste fino del volumen de dispensación, garantizando depósitos precisos y consistentes. Este sistema es ideal para una amplia gama de aplicaciones, incluyendo distribución y dispensación de adhesivos curables por luz UV.

Especificaciones	
Tipo de válvula	Aguja neumática, normalmente cerrada
Activación	DVC-345 o válvula solenoide de 3 direcciones
Dimensiones	1.13" x 5.14" x 1.13" [2.87 cm x 13.06 cm x 2.87 cm]

- Ligero para un manejo y montaje fáciles
- Ideal para fluidos de viscosidad baja a alta
- Coherencia entre disparos (cuando se utiliza con el controlador DVC-345)
- Ajuste del flujo de material para un control preciso sobre el volumen de dispensación



Sistemas disponibles					
No Depósito	Depósito del cartucho			Botella descendente (<1 galón)	Cubo descendente (<15 litros)
	6 oz	12 oz	20 oz		
T17617	T17731	T17732	T17733	T17734	T17735

Todos los sistemas incluyen una válvula Modelo 485, controlador DVC-345, depósito seleccionado, kits de línea de fluido, conjunto de montaje de válvula, regulador de precisión de aire, kits de línea de aire, filtro/regulador de aire y kit de puntas.

SISTEMAS DISPENSADORES DE CARRETE MODELO 775

Los sistemas del Modelo 775 están diseñados para dispensar con precisión una variedad de fluidos de viscosidad media a alta, y puede dispensar volúmenes tan pequeños como 0.01 mL y tan grandes como 50 mL. La precisión de la válvula proviene de dos características principales: la succión ajustable y el control de flujo. La válvula de carrete Modelo 775 es ideal para aplicaciones automatizadas.

Especificaciones	
Tipo de válvula	Carrete modificado, Normalmente cerrado
Activación	DVC-345 o válvula solenoide de 3 direcciones
Dimensiones	1.25" x 5.42" x 1.25" [3.18 cm x 13.77 cm x 3.18 cm]

- Succión ajustable para cortar materiales de manera definida y limpia
- Disponible con PTFE o sellos FKM
- Control de flujo ajustable y bloqueable para disparos de dispensación precisos
- Ligero para un manejo y montaje fáciles



Sistemas disponibles						
	No Depósito	Depósito del cartucho			Botella descendente (<1 galón)	Cubo descendente (<15 litros)
		6 oz	12 oz	20 oz		
Sellos de PTFE, 1/4" NPT	T15853	T17755	T17756	T17757	T17758	T17759
Sellos de PTFE, 1/4-28 NPT	T15855	T17760	T17761	T17762	T17763	T17764
Sellos de FKM, 1/4" NPT*	T15859	T17750	T17751	T17752	T17753	T17754

* FKM (fluoroelastomer) seals are not compatible with UV-curable adhesives

Todos los sistemas incluyen una válvula Modelo 775, depósito seleccionado, kits de línea de fluido, soporte, regulador de precisión de aire, kits de línea de aire, filtro/regulador de aire y kit de puntas

Sistemas de pistolas rociadoras

Dymax ofrece válvulas de rociado normales y de flujo alto para uso en sistemas dispensadores automatizados, así como pistolas rociadoras para rociar materiales manualmente. El equipo de rociado Dymax es ideal para su uso con un número de materiales diferentes que incluyen resinas de enmascaramiento, recubrimientos electrónicos, solventes, grasas y lubricantes.

SISTEMAS DE PISTOLAS ROCIADORAS SG-150

Los sistemas de rociado SG-150, disponibles en modelos estándar y de flujo alto, utilizan una válvula de aguja para controlar el flujo del fluido y tienen un cilindro neumático de doble efecto que proporciona la funcionalidad de inicio/ parada inmediato. Se puede utilizar un ajuste en el trazo de la válvula para ajustar el caudal, y un conjunto regulador/medidor de precisión de aire activa al mismo tiempo el aire de atomización mientras la válvula se abre y el fluido fluye.

Especificaciones	
Tipo de válvula	Aguja de SS, normalmente cerrada
Dimensiones	2.20" D x 6.45" H [11.4 cm x 2.2 cm]

Sistemas disponibles		Depósito del cartucho			Botella descendente (<1 galón)	Cubo descendente (<15 litros)	Bomba de arieta (<15 litros)
Disponible Modelos	No Depósito	6 oz	12 oz	20 oz			
Flujo estándar, <10,000 cP	T18435	T18440	T18445	T18450	T18455	T18465	-
Flujo alto >10,000 cP	T18449	T18442	T18446	T18451	T18456	T18466	T18471 (Cónico) T18470 (Recto)

Todos los sistemas incluyen una pistola de rociado SG-150 con reguladores de aire y cabezales redondos de control, depósito seleccionado, kits de línea de fluidos, soporte, regulador de precisión de aire, kits de línea de airea y filtro/ regulador de aire.

- Modelos estándar y de flujo alto disponibles
- Ideal para rociar recubrimientos electrónicos, enmascarados, solventes o lubricantes



SISTEMAS DE PISTOLAS ROCIADORAS SG-200

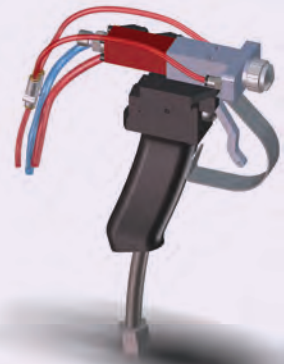
Los sistemas de rociado de gran caudal de Dymax están diseñados para aplicaciones de enmascaramiento y recubrimiento donde se requiere un caudal significativamente mayor. Los sistemas son ideales para dispensar fluidos con viscosidades de hasta 80,000 cP y proporcionan un caudal de 5 a 10 veces mayor que las pistolas rociadoras SG-100. Se alcanzan caudales de 2.5-20 onzas por minuto, para maximizar la productividad de aplicaciones de depósitos pesados, gran volumen y enmascaramiento y recubrimiento de piezas grandes.

Especificaciones	
Tipo de válvula	Aguja de SS, normalmente cerrada
Dimensiones	2.5-20 oz por minuto

Sistemas disponibles		Depósito del cartucho		Botella descendente (<1 galón)	Cubo descendente (<15 litros)	Bomba de arieta (<15 litros)
No Depósito		6 oz	20 oz			
T21232		T21235	T21245	T20270	T21280	T21285-001 (Cónico) T21285-002 (Recto)

Todos los sistemas incluyen una pistola de rociado SG-200 con reguladores de aire, controlador de válvula DVC 345, depósito seleccionado, kits de línea de fluidos, soporte, regulador de precisión de aire, kits de línea de airea y filtro/regulador de aire.

- Flexibilidad de montaje manual y de máquina
- Ideal para rociar enmascarados, solventes, grasas y otros lubricantes



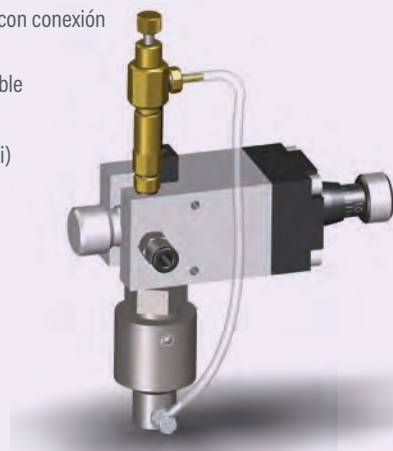
Sistemas de rociado (spray)

VÁLVULA DE MICROPULVERIZACIÓN MODELO 455

La válvula Modelo 455 puede ser equipada con un conjunto de boquillas para rociado de acero inoxidable y un regulador de rociado. La boquilla de rociado es un tipo de mezcla de aire externo que utiliza un diseño luer-lock estándar que permite el intercambio de diferentes calibres de puntas para ajustar las necesidades de caudal. La combinación de la variación de la punta y los controles neumáticos integrados permite el control sobre la cantidad de aire en relación con la cantidad de fluido.

Especificaciones	
Tipo de válvula	Pinza neumática, normalmente cerrada
Activación	DVC-345 o válvula solenoide de 3 direcciones
Dimensiones	3.75" x 4" x 5" [9.53 cm x 10.16 cm x 12.75 cm]

- Sistema integrado de retardo para funcionamiento libre de goteo
- Diseño de mezcla de aire externo con conexión luer-lock
- Conducto de fluido 100% desechable
- Aplicaciones de viscosidad baja (< 5,000 cP), presión baja (< 30 psi)



Sistemas disponibles			
Spray Nozzle Kit	Válvula de Micropulverización Modelo 455 (0.066" PTFE Negro Tubing)	Válvula de Micropulverización Modelo 455 (0.095" PTFE Negro Tubing)	Válvula de Micropulverización Modelo 455 (0.125" PE Negro Tubing)
T18001	T18002	T18000	T18004

SISTEMA DE MICROPULVERIZACIÓN VISCOTEC ECO-SPRAY

The eco-SPRAY by ViscoTec is a precise volume dispenser suitable for various applications in different spraying areas. Its combination of a reliable, endless piston principle and a low-flow spray chamber provides precise spraying of low- to high-viscosity fluids – with high edge definition.

Especificaciones	
Tipo de válvula	Válvula de pulverización
Activación	Controlador de eco-SPRAY
Dimensiones	Longitud de 228 mm, ø 35 mm
Número de pieza	T18559 Sistema de ViscoTec eco-SPRAY (Válvula y Controlador)
	T18560 Accesorio de montaje de válvula
	T18572 Sistema de válvula ViscoTec con mini bomba de ariete de 3.8 litros

- Uniform coating with adjustable spray area
- Compatible with low- to high-viscosity fluids
- Low maintenance and easy to clean



Accesorios

ACCESORIOS DEL DISPENSADOR DE JERINGA

CABEZALES DE AIRE

Todos los conjuntos de cabezales de aire incluyen un cabezal de aire y un conjunto de mangueras. Los conjuntos de cabezales de aire plásticos desechables son extremadamente ligeros y económicos. Los conjuntos reutilizables de cabezales de aire de aluminio no se desvían bajo presión, lo que proporciona una mayor estabilidad de la columna de aire en el cilindro de la jeringa. Esto garantiza volúmenes más precisos y consistentes.

Número de pieza	Descripción
Plástico (para uso con el SD-100)	
T17600	Adaptador del cabezal de aire, 3 mL
T15479	Adaptador del cabezal de aire, 5 mL
T17602	Adaptador del cabezal de aire, 10 mL
T17601	Adaptador del cabezal de aire, 30 y 55 mL
Aluminio	
T15475	Adaptador del cabezal de aire, 5 mL
T15476	Adaptador del cabezal de aire, 10 mL
T15477	Adaptador del cabezal de aire, 30 y 55 mL



KITS LÍNEA DE AIRE Y FLUIDOS

KITS DE LÍNEA DE FLUIDOS

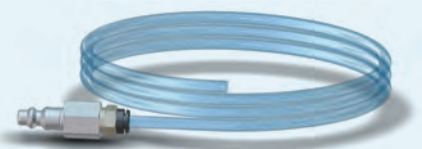
Las líneas de material llevan fluido desde el depósito a la válvula de dispensación.

Número de pieza	Descripción
T16787	Kit de línea de fluidos de polietileno de 3/8" de diámetro exterior, 6' de largo
T16793	Kit de línea de fluidos de polietileno de 1/4" de diámetro exterior, 6' de largo

KITS DE LÍNEA DE AIRE

Los kits de la línea de aire contienen mangueras y accesorios de alta calidad para la conexión de forma adecuada y segura del aire al depósito y controlador del sistema.

Número de pieza	Descripción
T16789	Depósito de kit de línea de aire, 11' de largo
T16786	Controlador de kit de línea de aire, 12' de largo



Accesorios

CONTROLADORES DE VÁLVULAS

CONTROLADOR DE VÁLVULA DIGITAL DVC-345

El controlador de válvula digital DVC-345 proporciona un accionamiento de válvulas preciso y consistente sin necesidad de programación compleja. Su válvula solenoide de 4 vías interna opera válvulas Dymax u otras válvulas dosificadoras neumáticas. Este controlador puede ser operado a través de un interruptor de pie, un panel frontal manual de interruptores o PLC remoto. El tiempo de ciclo se puede ajustar en un rango de 0.001 a 9.999 con incrementos de 0.001 segundo a la vez.

Especificaciones	T11146
Requerimientos de energía	120 VCA, 240 VCA, 50/60 Hz, 1/10 Amp
Dimensiones	6.25" x 8" x 3.5" [15.9 cm x 20.3 cm x 8.9 cm]
Peso	2.8 libras [1.27 kg]

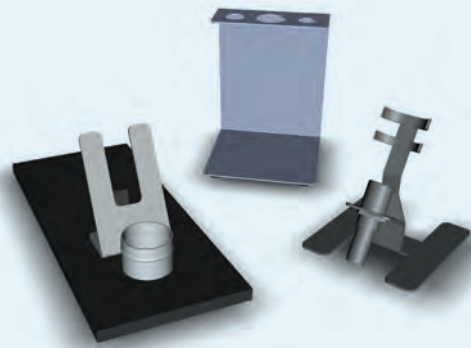


SOPORTES

SOPORTES DE JERINGA Y PISTOLA ROCIADORA

Los soportes para jeringas dispensadoras y pistolas de rociado son ideales para mantener las superficies limpias y organizadas.

Número de pieza	Descripción
T15466	Soporte de jeringa para una jeringa
T15505	Soporte de jeringa para tres jeringas
T15454	Soporte de pistola de rociado con minicubeta para goteo



ENSAMBLES DE SOPORTE DE LABORATORIO Y MONTAJE DE VÁLVULA

Monte fácilmente una válvula dispensadora para poder utilizarla en un sistema de estación de trabajo. Las normas de laboratorio son de 24" de alto y fabricación en aluminio. El equipo de montaje simplemente se atornilla en los orificios de montaje de la válvula dispensadora y se fija sobre el soporte de laboratorio.

Número de pieza	Descripción
T15279	Soporte de laboratorio de 24" para el sistema de depósito del cartucho
T15449	Ensamblaje de montaje de válvula, Modelo 455
T16857	Ensamblaje de montaje de válvula, Modelos 475 y 485
T15450	Ensamblaje de montaje de válvula, Modelo 775
T15451	Ensamblaje de montaje de válvula, Modelo 826



Accesorios

DEPÓSITOS DE MATERIALES

RETENEDORES DE CARTUCHO

Dymax ofrece una línea completa de depósitos de cartucho descendentes para su uso con sistemas dispensadores de fluidos. Contamos con cinco tamaños están disponibles para un rango de 2.5 y 20 oz [74 - 550 mL]. Los depósitos de materiales están fabricados en aluminio ligero y están diseñados para que puedan estar firmemente unidos a un soporte de laboratorio Dymax. Los paquetes de depósito de cartucho descendentes estándar incluyen un soporte de cartucho, una boquilla de retención, perillas de ajuste, soporte de laboratorio y rápida desconexión. Los cartuchos de polietileno se venden por separado.

Número de pieza	Descripción
T15254	Soporte de cartuchos de 2.5 oz [74 mL]
T15257	Soporte de cartuchos de 6 oz [160 mL]
T14085	Soporte de cartuchos de 12 oz [300 mL]
T15223	Soporte de cartuchos de 20 oz [550 mL]
T15224	Soporte de cartuchos de 32 oz [900 mL]



TANQUES DE BOTELLA Y CUBO DESCENDENTES

Para aplicaciones en las que se dispensan grandes cantidades de material, Dymax ofrece tanques de presión que pueden aceptar paquetes de tamaño de botella y cubeta. Estos tanques de presión tienen tapas completamente desmontables, lo que permite que se ubique una botella o cubeta entera en el interior.

Número de pieza	Descripción
T17004	Tanque de botella descendente de 1 galón
T17859	Tanque de botella descendente de 5 galones
T16864	Tanque de cubeta descendente de 10 galones



MINIBOMBA DE ARIETE

La minibomba de ariete Graco® DynaMite™ permite la aplicación precisa y constante de fluidos en un modelo pequeño y compacto. Tiene un motor de aire NXT que genera la potencia necesaria para pasar materiales viscosos como adhesivos, empaques, enmascarados y más desde cubetas más pequeñas de Dymax de 3.8 litros y otros recipientes de 1 gal. La bomba de ariete es ideal cuando se la utiliza para rociar materiales de alta viscosidad y está disponible como parte de los sistemas completos de rociado de alto caudal SG-150 y altísimo caudal SG-200 de Dymax. También se la puede usar junto con cualquier otro sistema o válvula de dispensado de Dymax.

Número de pieza	Descripción
T18561	Mini bomba de ariete para cubetas de 3.8 litros y recipientes de 1 galones



Accesorios

DEPÓSITOS DE MATERIALES

DEPÓSITO DE BOMBA DE ARIETA

El sistema de bomba de Dymax utiliza una bomba para transferir fluidos de viscosidad media a alta a partir desde una cubeta hasta la válvula dispensadora. El sistema de bomba de ariete está diseñado para dispensar desde una cubeta de 5 galones (20 litros) y está disponible en dos modelos para trabajar con cubetas rectas y cónicas. El sistema está diseñado con un enchapado que limpia los lados de la cubeta a medida que disminuye el nivel de material. Esta acción de limpieza minimiza el material sobrante y reduce el desperdicio

Número de pieza	Descripción
T21286-001	Limpiador de cubeta recto de 5 galones
T21286-002	Limpiador de cubeta cónico de 5 galones

DEPÓSITOS CON DETECCIÓN DE NIVEL

Los depósitos con detección de nivel permiten a los usuarios controlar con precisión los niveles de material durante el proceso de dispensación con un montaje de sensor ajustable. Se encuentran disponibles configuraciones de sistemas de dos sensores que permiten la integración en el cartucho o los depósitos de materiales de calderín a presión. Ambas configuraciones cuentan con un controlador SB-100 que activa una advertencia cuando el nivel de material en el depósito alcanza un nivel bajo determinado. Los usuarios pueden ajustar la altura del sensor en el volumen preferido. El controlador SB-100 también cuenta con una conexión PLC externa que permite un cierre total de la línea. Ambas funciones ahorran tiempo y dinero al detener el sistema dispensador cuando los depósitos de material están vacíos.

Número de pieza	Descripción
T17974	Depósito de cartucho con detección de nivel de 12 onzas
T17970	Depósito de cartucho con detección de nivel de 20 onzas
T17972	Depósito de cartucho con detección de nivel de 32 onzas
T17985	Tanque de botella descendente con detección de nivel de 1 galón

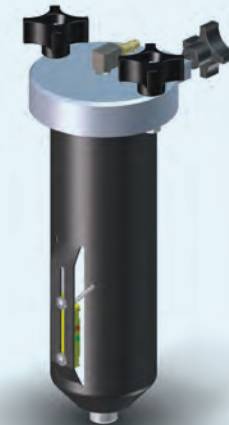
PUNTAS DISPENSADORAS Y CABEZALES DE ROCIADO

PUNTAS DISPENSADORAS DE VALOR Y PREMIUM

Free-Flow Taper Tips (Sold in packages of 50)

Puntas cónicas de flujo libre (se venden en paquetes de 50)

Las puntas cónicas de flujo libre se moldean a partir de polietileno con un aditivo bloqueador de rayos UV, lo que las hace compatibles con una amplia variedad de fluidos de viscosidad mediana a alta, incluso curables por luz UV.



Calibre	Color	Número de pieza por longitud 1.25" [31.75 mm]		Identificación
		Línea de valor	Línea premium	
14	Blanco	T14-125-TT-50	P3230	0.063" [1.60 mm]
16	Carbón	T16-125-TT-50	P3231	0.047" [1.19 mm]
18	Verde	T18-125-TT-50	P3232	0.033" [0.84 mm]
20	Rosa	T20-125-TT-50	P3233	0.023" [0.58 mm]
22	Azul	T22-125-TT-50	-	0.016" [0.41 mm]
25	Rojo	T25-125-TT-50	P3247	0.010" [0.25 mm]

Accesorios

PUNTAS DISPENSADORAS Y CABEZALES DE ROCIADO

PUNTAS DISPENSADORAS DE VALOR Y PREMIUM

Puntas dispensadoras de acero inoxidable

(se venden en paquetes de 50)

La más versátil de todas las puntas, estas puntas dispensadoras se componen de un núcleo de polipropileno y mangueras de acero inoxidable 304 pasivo. Las puntas dispensadoras de acero inoxidable se pueden utilizar con una amplia variedad de fluidos de viscosidad baja a alta, incluyendo adhesivos, epoxicos, grasas, aceites, pinturas, máscaras de soldadura, solventes y más



Calibre	Color	Número de pieza por longitud				Identificación
		Línea de valor		Línea premium		
		0.5" [12.7 mm]	1" [25.4 mm]	0.5" [12.7 mm]	1" [25.4 mm]	
14	Blanco	T14-050-50	T14-100-50	-	-	0.063" [1.60 mm]
15	Ámbar	T15-050-50	T15-100-50	P3169	P3175	0.052" [1.32 mm]
16	Carbón	T16-050-50	T16-100-50	-	-	0.047" [1.19 mm]
18	Verde	T18-050-50	T18-100-50	P3170	P3176	0.033" [0.84 mm]
20	Rosa	T20-050-50	T20-100-50	-	-	0.023" [0.58 mm]
21	Púrpura	T21-050-50	T21-100-50	P3171	P3178	0.020" [0.51 mm]
23	Naranja	T23-050-50	T23-100-50	P3172	P3177	0.016" [0.41 mm]
25	Rojo	T25-050-50	T25-100-50	-	-	0.010" [0.25 mm]
27	Gris	T27-050-50	T27-100-50	-	-	0.008" [0.20 mm]
30	Lavanda	T30-050-50	-	-	-	0.006" [0.15 mm]

Puntas dispensadoras flexibles de polipropileno

(se venden en paquetes de 50)

Las puntas dispensadoras de polipropileno son ideales para aplicaciones de difícil alcance. Estas puntas blandas y flexibles evitan rayar la pieza cuando la aguja entra en contacto con la superficie de trabajo.

Calibre	Color	Número de pieza	Longitud	Identificación
Línea de valor				
15	Ámbar	T15-050-PP-50	0.5" [12.7 mm]	0.052" [1.32 mm]
18	Verde	T18-050-PP-50	0.5" [12.7 mm]	0.033" [0.84 mm]
20	Rosa	T20-050-PP-50	0.5" [12.7 mm]	0.023" [0.58 mm]
25	Rojo	T25-050-PP-50	0.5" [12.7 mm]	0.010" [0.25 mm]

Puntas dispensadoras forradas con PTFE

(se venden en paquetes de 50)

Las puntas de aguja forradas de PTFE son ideales para dispensar fluidos de baja viscosidad. Resisten la obstrucción, por lo que son ideales para su uso con cianoacrilatos de gel. Las puntas dispensadoras forradas de PTFE también se pueden utilizar con anaeróbicos, solventes, epoxicos, grasas, aceites, pastas y más.

Calibre	Color	Número de pieza	Longitud	Identificación
Línea de valor				
21	Gris	T020-050-TL-50	0.5" [12.7 mm]	0.020" [0.51 mm]
30	Rosa	T006-050-TL-50	0.5" [12.7 mm]	0.006" [0.15 mm]

Accesorios

PUNTAS DISPENSADORAS Y CABEZALES DE ROCIADO

PUNTAS DISPENSADORAS DE VALOR Y PREMIUM

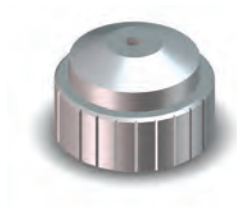
Puntas cónicas de flujo libre opacas (se venden en paquetes de 10)

Las puntas cónicas de flujo libre opacas están moldeadas a partir de polietileno.

Calibre	Color	Número de pieza	Longitud	Identificación
Línea premium				
14	Blanco, opaco	P3431	1.25" [31.75 mm]	0.063" [1.60 mm]
18	Verde, opaco	P3432	1.25" [31.75 mm]	0.033" [0.84 mm]
20	Azul, opaco	P3433	1.25" [31.75 mm]	0.016" [0.41 mm]
25	Rojo, opaco	P3434	1.25" [31.75 mm]	0.010" [0.25 mm]

BOQUILLAS DE PISTOLA DE ROCIADO (SPRAY)

Dymax ofrece cabezales de aire planos y redondos para las pistolas de rociado SG-150 y SG-200. Estos cabezales de aire permiten una mayor flexibilidad en el patrón de rociado.

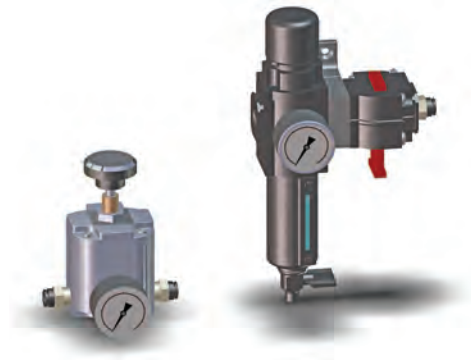


Número de pieza	Descripción
T15697	Cabezal de aire de rociado plano
T15698	Cabezal de aire de rociado redondo
T18020	Kit de boquilla y cabezal redondo

REGULADORES DE AIRE Y FILTROS

REGULADORES DE AIRE Y FILTROS

Siga y controle con precisión la presión de aire de su sistema dispensador para lograr un dispensado preciso.



Número de pieza	Descripción
T16307	Regulador filtro de aire con cierre de aire
T16629	Regulador de aire de alta precisión para la presión del fluido
T17286	Regulador de aire de precisión, 0 a 15 PSI (para uso con pistolas rociadoras)
T17289	Regulador de aire de precisión, 0 a 30 PSI (para uso con pistolas rociadoras)

Cuestionario

REQUISITOS DEL PROYECTO DE DISPENSADO

INFORMACIÓN DE CONTACTO

Fecha:		
Nombre:	Empresa:	
Dirección:		
Ciudad:	Estado:	Código postal:
Teléfono:	Correo electrónico:	
Distribuidor:		

INFORMACIÓN DE SOLICITUD

1	¿Qué material está dispensando? (adhesivo, lubricante, cianoacrilato, uretano, etc.)	
2	¿Quién fabrica este material?	Nombre: Número de pieza:
3	¿Cuántos componentes constituyen el material?	<input type="checkbox"/> Uno <input type="checkbox"/> Dos <input type="checkbox"/> Otros (especificar):
4	¿Cuál es el tamaño/ estilo del paquete con que está trabajando? (jeringa de 10 mL, botella de 1000 mL, cubeta 5 galones, etc.)	
5	¿Cuál es la viscosidad del material?	cP
6	¿Es el material tixotrópico o newtoniano?	<input type="checkbox"/> Tixotrópico <input type="checkbox"/> Newtoniano
7	¿El material contiene solventes? En caso afirmativo, ¿cuáles?	
8	¿El material contiene pigmento, rellenos u otros sólidos en suspensión que pudieran sedimentarse si no se mezclan en un recipiente de retención?	En caso afirmativo, explique:
9	¿Cuál es la distancia mínima posible del suministro de material a la estación de distribución?	
10	¿Cuál es el mecanismo de curado?	<input type="checkbox"/> Luz <input type="checkbox"/> Calor <input type="checkbox"/> Humedad <input type="checkbox"/> Aire
11	¿Cuál es el tamaño de disparo deseado?	
12	¿Cuál es la precisión entre disparos que requiere?	± % del volumen dispensado
13	¿Cuál es la tasa de ciclo de la válvula requerido (disparos por minuto)?	
14	¿Cuántas estaciones de dispensado requiere?	
15	¿Cuál es el tipo de dispensado que necesita?	<input type="checkbox"/> Cuenta <input type="checkbox"/> Encapsulado <input type="checkbox"/> Disparo <input type="checkbox"/> Pulverizador <input type="checkbox"/> Encapsulación <input type="checkbox"/> Otro, especificar

Cuestionario

REQUISITOS DEL PROYECTO DE DISPENSADO

INFORMACIÓN DE SOLICITUD (CONTINUACIÓN)

16	¿Cómo se llevará a cabo la dispensación?	<input type="checkbox"/> Aplicada por operador <input type="checkbox"/> Semiautomático <input type="checkbox"/> Completamente automatizado Especificar:
17	¿Utiliza actualmente un sistema de dispensación? En caso afirmativo, ¿qué le gustaría mejorar?	
18	Indique cualquier requisito especial de su aplicación:	
19	Describa la geometría de la pieza:	Tamaños de las distancias: ¿Canal para sujetar adhesivos o superficie plana? Tamaño de las piezas y área que se recubrirá o dispensará:

Programas de Equipos

Aproveche la oportunidad de evaluar el equipo Dymax con nuestro programa de Prueba y Compra o actualice su equipo de curado con luz existente utilizando nuestro nuevo programa de Intercambio.

Prueba y Compra: Dymax Prueba y Compra es una forma de bajo riesgo de evaluar el equipo Dymax en su aplicación antes de comprarlo. Después del período de prueba de dos semanas, el alquiler de la unidad se facturará mensualmente. Por lo general, después de seis pagos, el sistema es suyo para mantenerlo. Este programa se aplica únicamente a los sistemas de equipos de curado y dosificación, y excluye todas las piezas y accesorios consumibles.

Intercambio: Actualice su equipo de curado con luz existente al último modelo Dymax, independientemente de la marca que esté utilizando hoy. El programa permite un intercambio por compra de una pieza nueva y de precio completo del equipo Dymax. Se aplican condiciones y exclusiones.

Para obtener más información, comuníquese con el servicio de atención al cliente de Dymax o envíe una solicitud en línea a es.dymax.com/sales-support/contact-us.



www.dymax.com

Américas

EE.UU | +1.860.482.1010 | info@dymax.com

Europa

Alemania | +49 611.962.7900 | info_de@dymax.com
Irlanda | +353 21.237.3016 | info_ie@dymax.com

Asia

Singapur | +65.67522887 | info_ap@dymax.com
Shenzhen | +86.755.83485759 | info@hanarey.com
Hong Kong | +852.2460.7038 | dymaxasia@dymax.com
Corea | +82.31.608.3434 | info_kr@dymax.com